

Датчик оборотов SD 1.4

Точное измерение оборотов является в современной регулировке и диагностике вращающихся энергетических машин необходимым.

Фирма AUTING изготавливает для таких измерений ряд точных счетчиков числа оборотов от TD 2.1 до TD 5.2.

Для этих приборов был разработан новый тип датчика оборотов, работающий на принципе вихревых токов, считывающий обороты бесконтактно с помощью "зубчатого колеса".



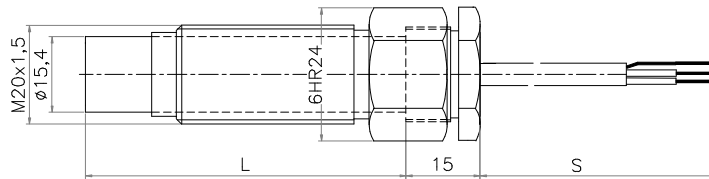
Преимущества датчиков SD 1.4 -

- легкая сборка
- высокая эксплуатационная надежность (все части залитые в теле датчика, считывающая головка защищена втулкой)
- устойчивость к внешним помехам и действию заземляющих петель
- выдерживает действие масла, разбавленных кислот и щелочей
- полюсы входных зажимов кабеля датчика можно либо присоединить
- присоединение сигнальных кабелей в расстоянии до 100 метров

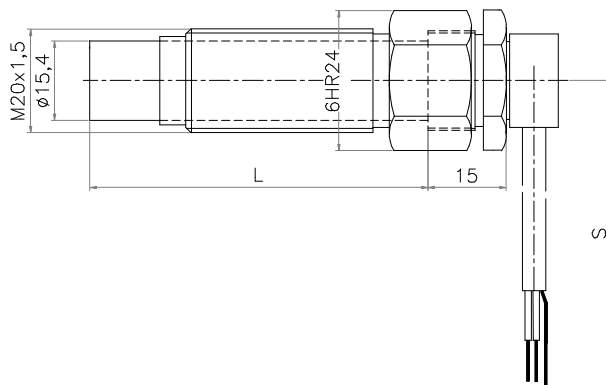
Технические данные -

исполнение	держатель М 20 х 1,5
принцип измерения	метод вихревых токов
диапазон частоты	0 до 5 кГц
расстояние торца датчика	0.8 ± 0.1 мм
<i>(расстояние торца датчика от измеренного прибора)</i>	
рабочая температура	-20 °С ... +110 °С
температура хранения	-50 °С ... +150 °С
степень защиты	IP 66
питающее напряжение	15 В постоянн. (любое соединение полюсов)
длина кабеля	макс. 100 м

SD 1.4 - стандартное исполнение



SD 1.4K - исполнение с радиальным разъемом SUHNER



Спецификация датчика

	X	L	S
SD 1.4			
X ...	<input type="checkbox"/>		- стандартное исполнение
	<input checked="" type="checkbox"/>		- датчик с разъемом SUHNER
L ...	<input type="checkbox"/>	<input type="checkbox"/>	- тело длины 70 мм
	<input type="checkbox"/>	<input type="checkbox"/>	- тело длины 115 мм
			кабеля, или нетипичное исполнение-после соглашения изготовителем.
S ...	<input type="checkbox"/>	<input type="checkbox"/>	<input type="checkbox"/>
	<input type="checkbox"/>	<input type="checkbox"/>	<input type="checkbox"/>
			- кабель длины 2 метра
			- кабель длины 5 метров

Измеренный прибор -
(магнитно проводящий материал)

- зубчатое колесо, мин. размеры зуба
7 x 7 x 4 мм (ш x д x г)
- отверстие, мин. диаметр 10 мм гл. 4 мм

Поставки подлежат условиям поставок
фирмы **AUTING**.

Цены в соответствии с действующими
прейскурантами.

Выходная характеристика

